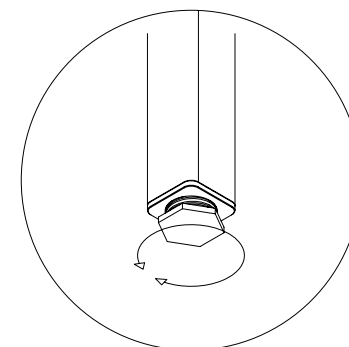
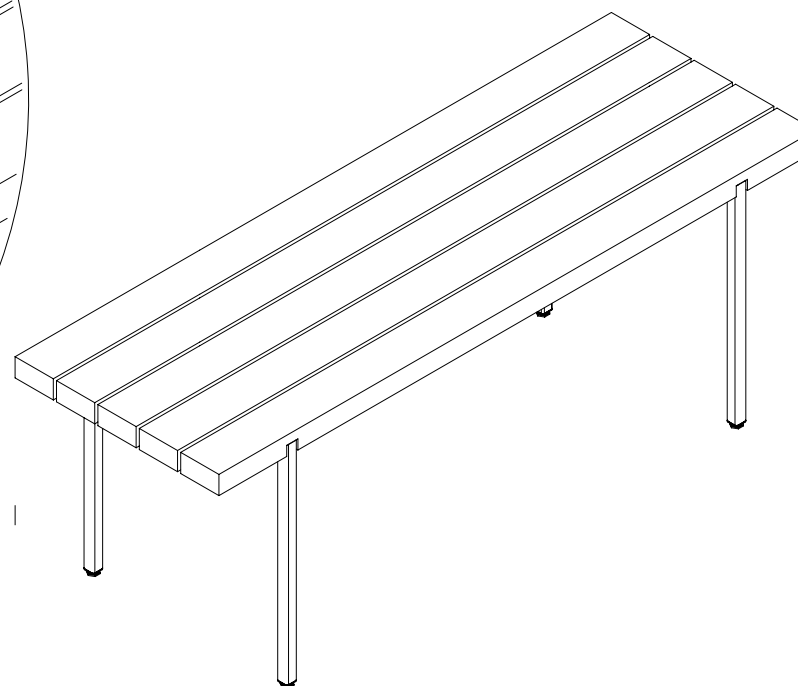
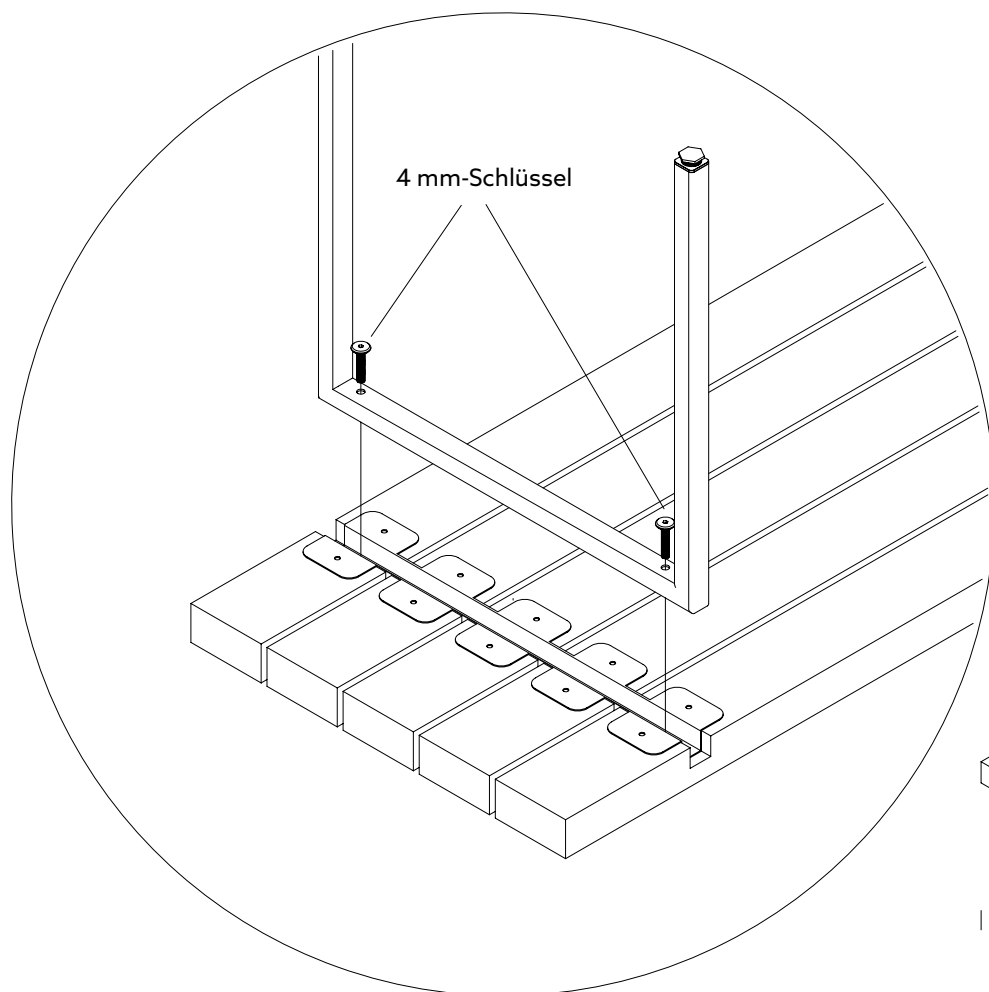


Montageanleitung Sitzbank Altholz/Eiche

weld & co

BENÖTIGTES WERKZEUG:

4 mm-Innensechskantschlüssel



TIPP:
Montieren Sie die Sitzbank mit Hilfe einer zweiten Person.

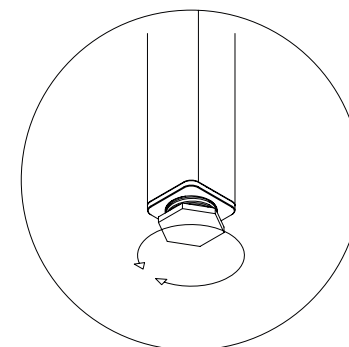
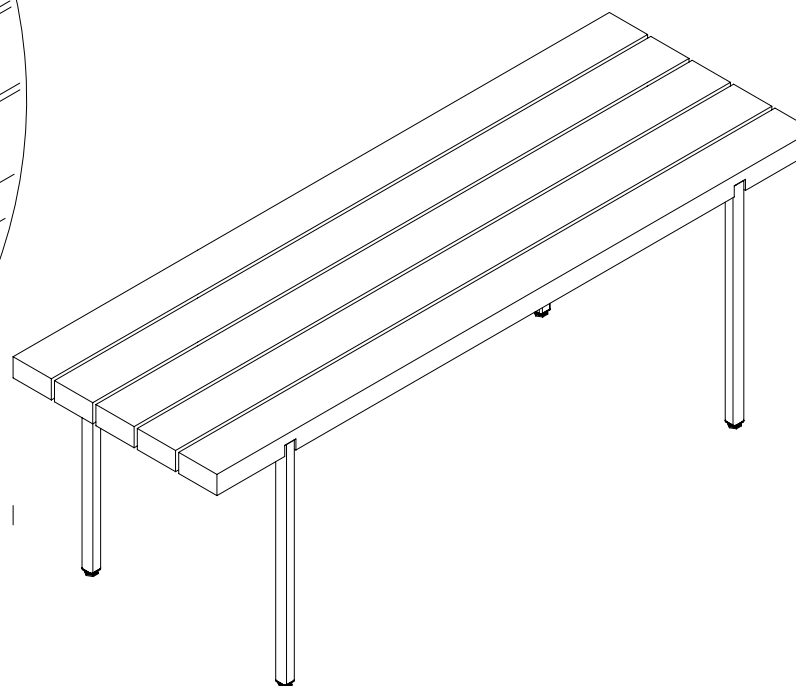
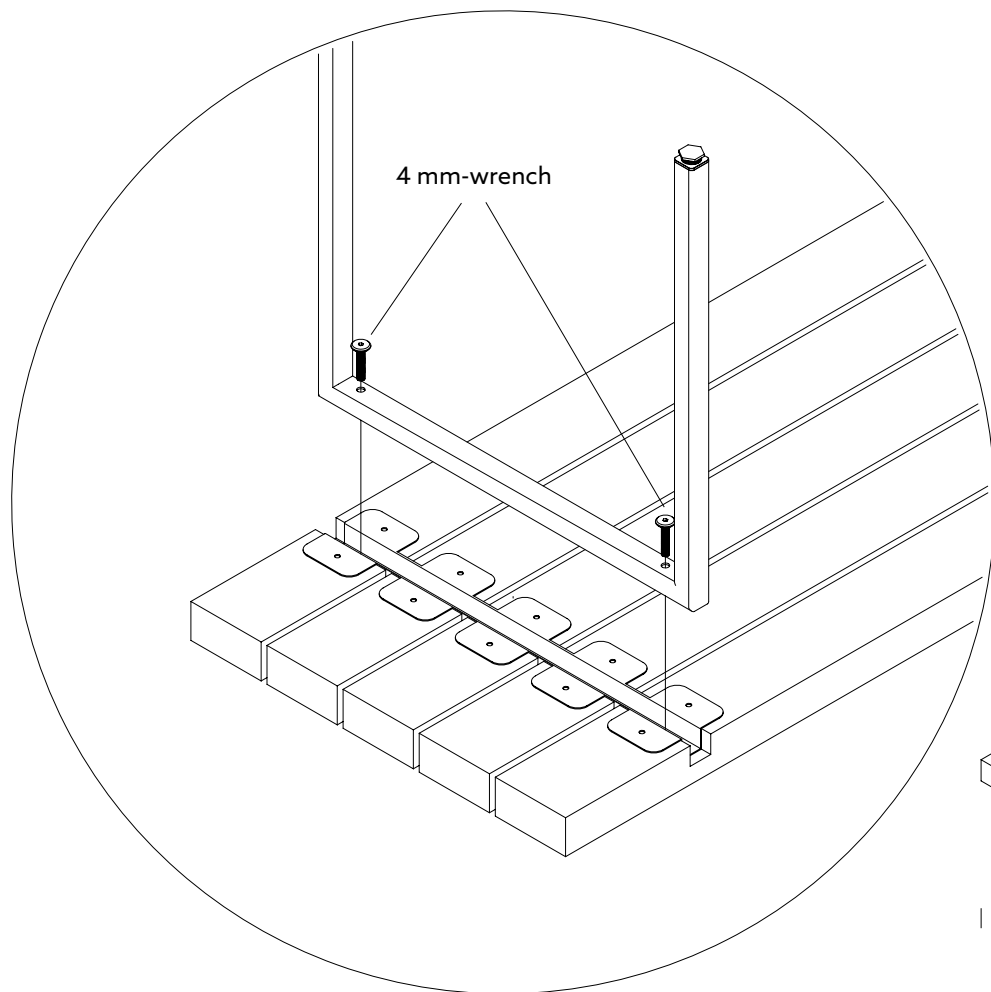
TECHNISCHER SUPPORT:
post@weldco.de
+49 5731-4962902

Mounting instructions Reclaimed Wood / Oak Bench

weld & co

YOU'LL NEED:

4 mm-hexagon socket wrench



OUR TIP:
Get a second person to mount the bench.

TECHNICAL SUPPORT:
post@weldco.de