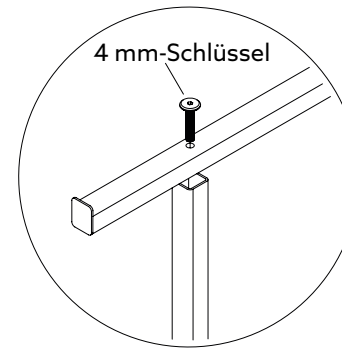


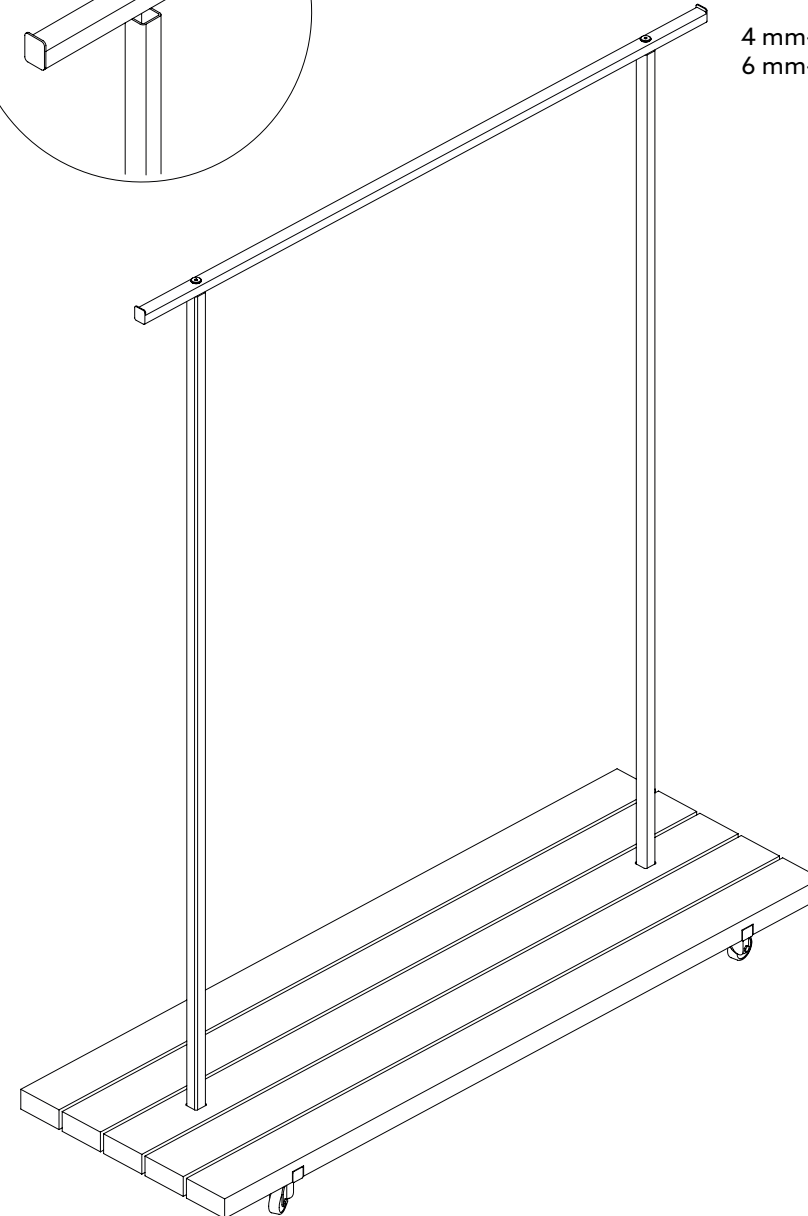
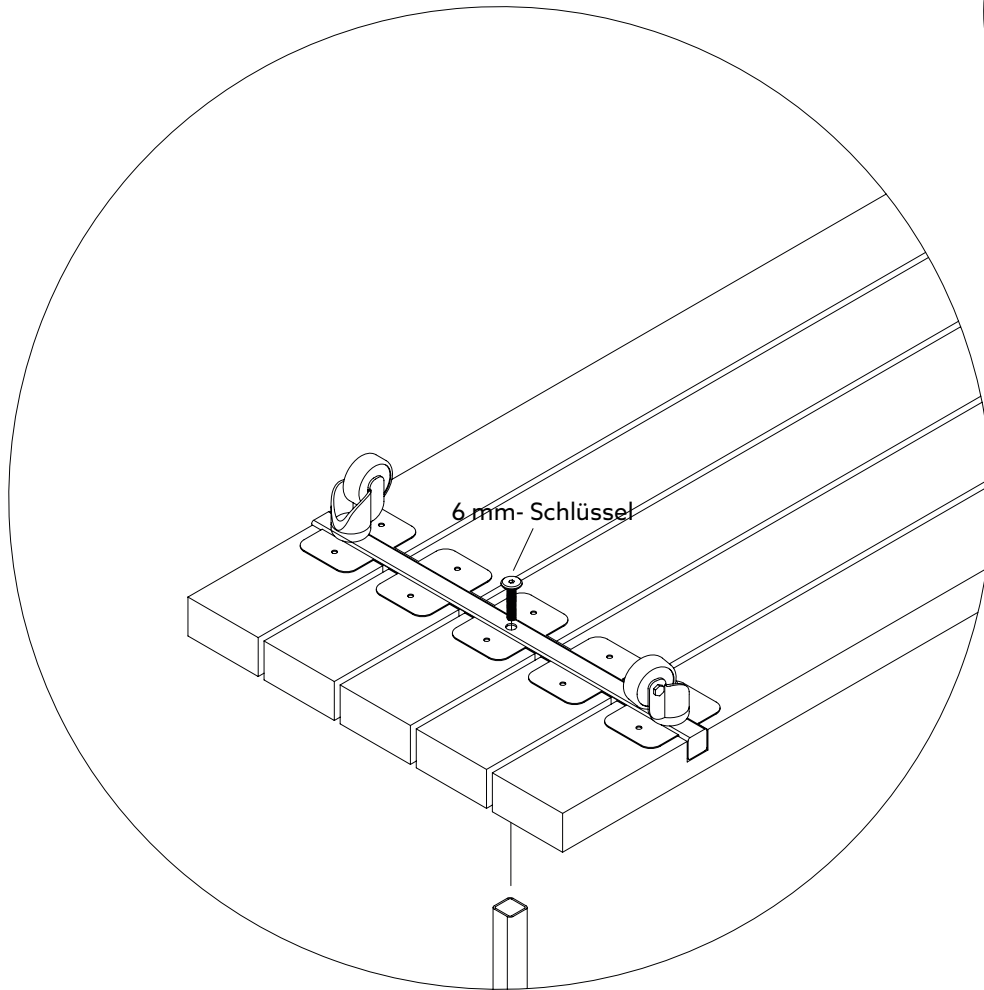
Montageanleitung Kleiderstange Altholz/Eiche

weld & co



BENÖTIGTES WERKZEUG:

4 mm-Innensechskantschlüssel
6 mm-Innensechskantschlüssel



TIPP:
Montieren Sie die Kleiderstange mit Hilfe einer zweiten Person.

TECHNISCHER SUPPORT:
post@weldco.de
+49 5731-4962902

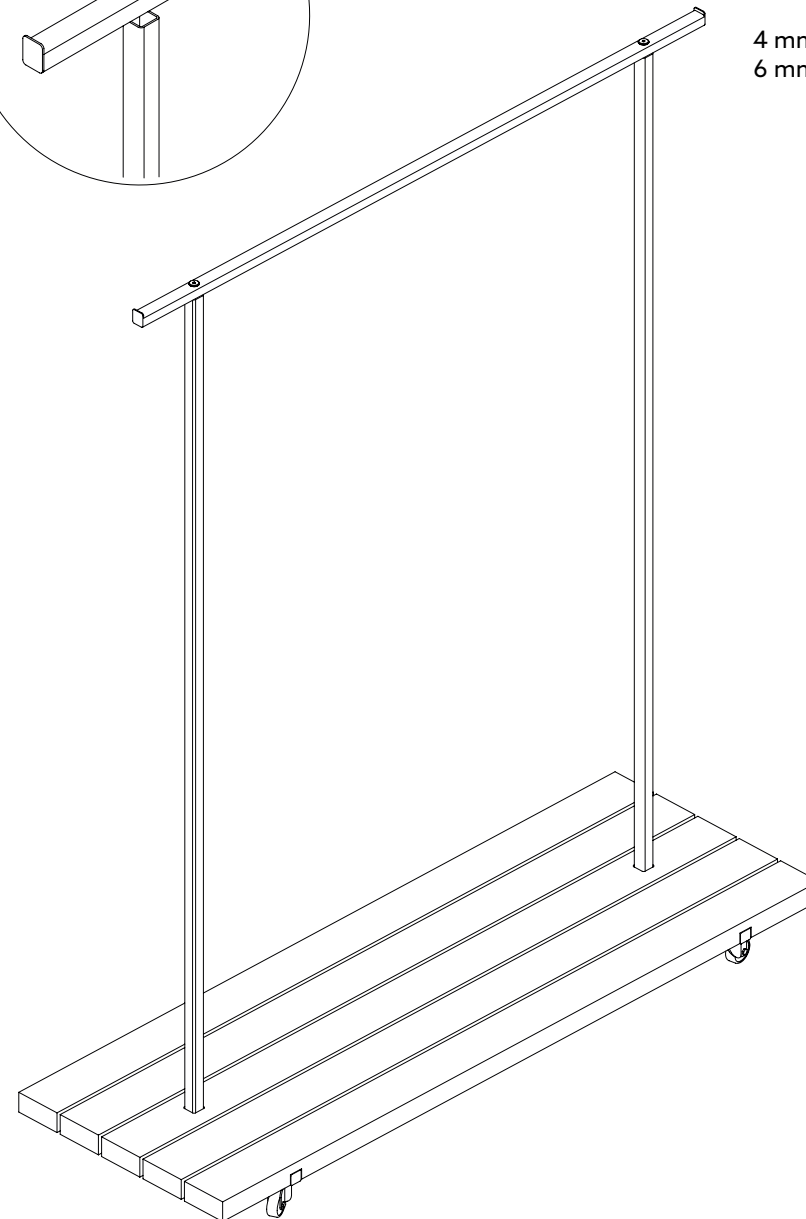
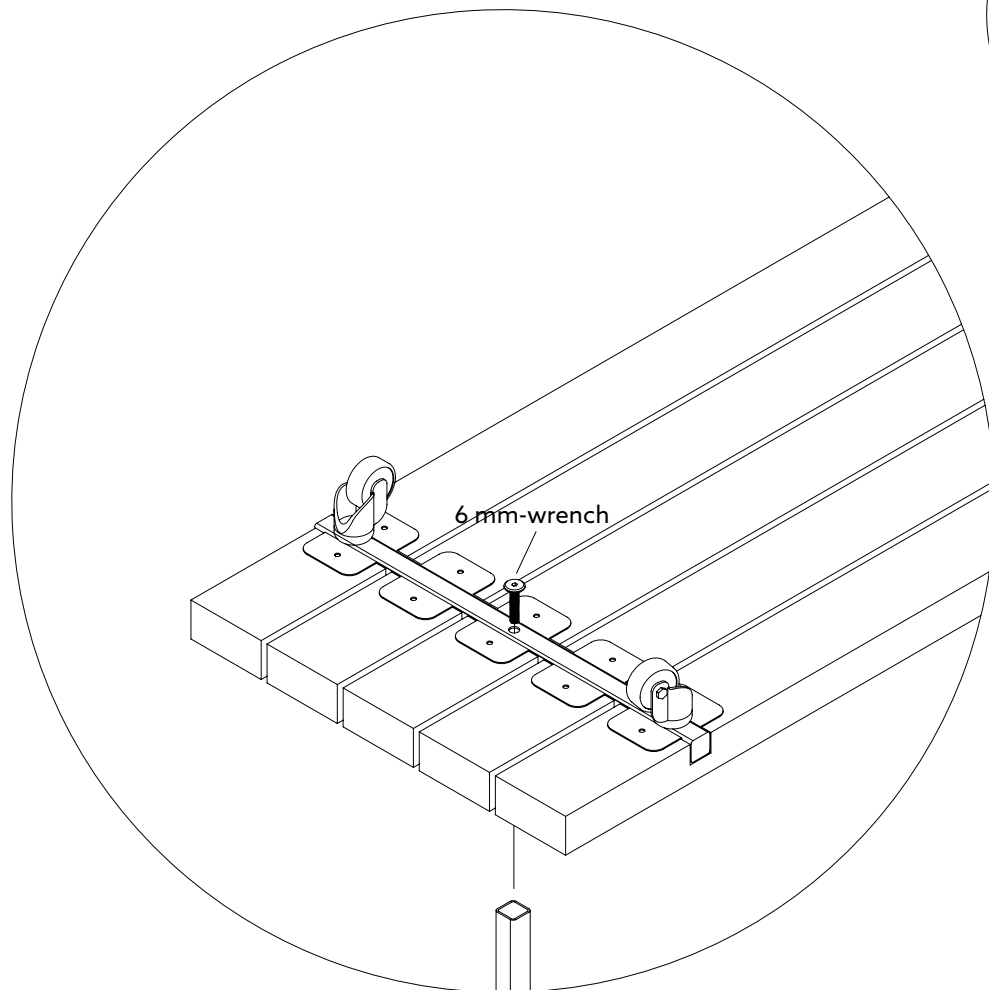
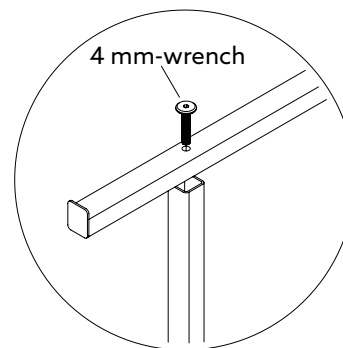
Mounting instructions

Reclaimed Wood / Oak Clothes Rack

weld & co

YOU'LL NEED:

- 4 mm-hexagon socket wrench
- 6 mm-hexagon socket wrench



OUR TIP:
Get a second person to mount the clothes rack.

TECHNICAL SUPPORT:
post@weldco.de